

SPECIFICAȚII PRODUS

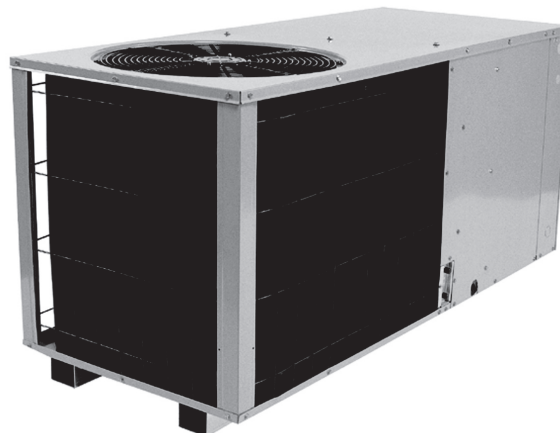
Seria PH 9+ SEER

POMPĂ DE CĂLDURĂ
MONOBLOC 50 HZ

4 ȘI 5 TONE

CAPACITATE NOMINALĂ DE RĂCIRE: 48.000 - 60.000
BTUH

[10,6 kW - 17,6 kW]CAPACITATE NOMINALĂ DE
ÎNCĂLZIRE: 48.000 - 60.000 BTUH
[10,6 kW - 17,56 kW]



*Pompă de căldură monobloc se
instalează în exterior la sol
sau pe acoperiș.*

Caracteristici standard

- Motorul suflantei vaporizatorului are două viteze: viteză redusă pentru utilizări normale și viteză mărită pentru aplicații cu presiune statică mare
- Evacuare verticală silențioasă a condensatorului
- Tubulatură din cupru / aripioare din aluminiu
- Motoarele ventilatoarelor de condensare a freonului sunt cu capsulare completă și lubrificare permanentă
- Compresor închis ermetic cu supapă de siguranță internă
- Sistem R-22 complet încărcat
- Prevăzută cu filtru de freon lichid bidirecțional
- Acumulator pentru circuitul de aspirație
- Ventil termostatic cu sens unic la evaporator
- Kit de încălzire a bazei compresorului
- Funcționare în parametri de înaltă eficiență
- Kit de conversie pătrat la rotund pentru tubulatură
- Traverse profil la baza aparatului pentru rigiditate

Caracteristici carcasă

- Carcasă emailată, acoperită cu zinc
- Compartiment de aer perfect izolat
- Panouri de acces ușor de folosit

Accesorii

- Kit de încălzire de la 11,2 la 14,7 kW cu priză cu fișă de contact
- Termostat de cameră (HPT18-60)
- Termostat de exterior (OT18-60)
- Termostat (CHTP18-60HD)

Accesorii (opțiuni)

- Cadru metalic pentru acoperiș
- Cameră de aer pentru flux descendent (include coloană de filtrare)
- Clapetă manuală de aer proaspăt (se folosește cu camera de aer pentru flux descendent)
- Economizor (se folosește cu camera de aer pentru flux descendent)

Caracteristici kit de încălzire

- Protecție a valorilor limite primare
- Elemente de încălzire cromate, din nichel, antioxidante (a se vedea tabelul Date electrice)



SPECIFICAȚII PRODUS

SPECIFICAȚII

	PH 048-5	PH 060-5
Răcire totală - BTUH	48000	53000
Răcire sensibilă - BTUH	35500	38100
SEER (vezi nota1)	10,0	9,70
Încălzire BTUH la 470°F	47000	53000
C.O.P. (470°F)	3,20	3,00
Încălzire - BTUH la 170°F	25400	28000
C.O.P. (170°F)	2,00	2,00
Nivel de zgomot (bels)	8,40	8,40
Suflantă interioară		
Tip	transmisie directă	transmisie directă
Dimensiunea - Diametru x lățime	10 x 8	10 x 8
Puterea motorului HP	3/4	3/4
Serpentină de evaporare		
Suprafață mască (Ft ²)	6,22	6,22
Aripioare pe inch	14	14
Număr de rânduri	3	3
Ventilator exterior		
Diametrul elicei (inch)	22	22
Puterea motorului HP	1/4	1/4
Serpentina de condensare		
Suprafață (Ft ²)	16,20	16,20
Aripioare pe inch	19	19
Număr de rânduri	1	2
Specificații electrice		
Fază	3	3
Tensiune	380/415	380/415
Compresor RLA (amperaj maxim)	9,60	10,30
Compresor LRA (amperaj de avarie)	62,00	62,00
Suflantă interioară FLA (amperaj maxim)	2,20	2,20
Ventilator exterior	0,80	0,80
Capacitatea minimă de sarcină (circuit)	15,00	15,90
M.O.P (vezi nota 2)	20	25
Greutate pachet (lbs) [kg]	387 (175,70)	423 (192,00)

NOTE:

1. Conform standardelor de testare ARI 240 și 270.
2. M.O.P. (Protecție maximă la suprasarcină)
3. Se pot folosi siguranțe sau disjunctori tip HACR

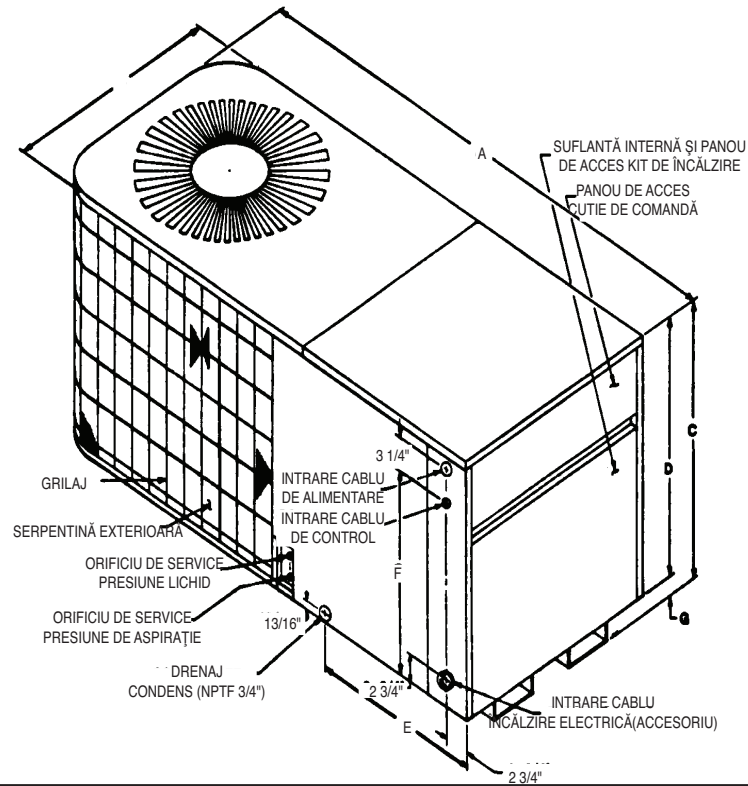
SPECIFICAȚII SUFLANTĂ VAPORIZATOR

Model	Viteză	Volți		E.S.P. (inch de apă)									
				0.1	0.2	0.3	0.4	0.5	0.6	0.7	0.8	0.9	1.0
PH048-5 PH060-5	SCĂZUTĂ	415	CFM	1695	1605	1565	1540	1520	1435	1395			
			WAȚI	590	555	530	515	495	460	440			
		380	CFM	1560	1520	1490	1465	1425	1340	1230			
			WAȚI	570	535	510	490	460	410	370			
PH048-5 PH060-5	RIDICATĂ	415	CFM	1970	1900	1820	1710	1610	1460	1360	1295	1160	1050
			WAȚI	690	650	600	560	510	470	440	410	380	360
		380	CFM	1830	1785	1720	1630	1530	1415	1290	1195	1075	950
			WAȚI	620	580	540	500	460	420	390	340	310	300

NOTE:

1. Datele de mai sus sunt valabile pentru serpentina uscată. Reducerea de presiune în cazul serpentinei ude este de cca 0,1" coloană apă.
2. Datele de mai sus nu includ reducerea de presiune prin filtru.

DIMENSIUNI

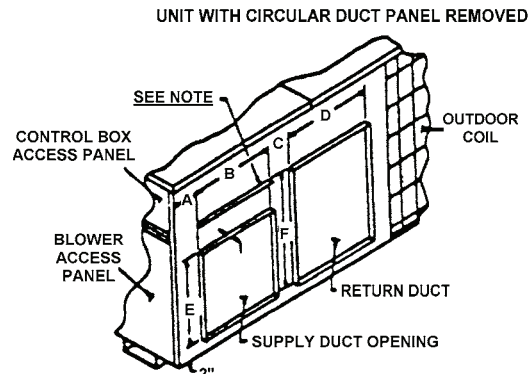
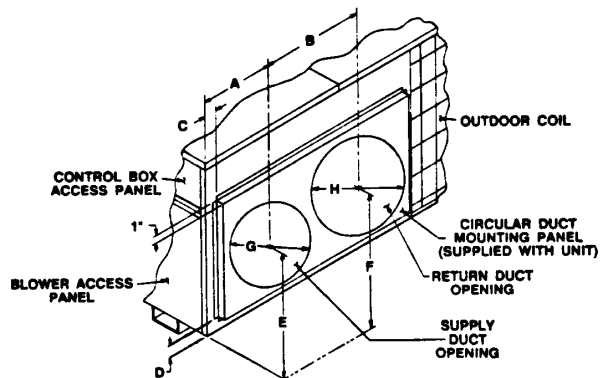


Model	A	B	C	D	E	F	G
PH048/060	63"	32"	34 ^{3/8} "	32 ^{1/2} "	21 ^{7/8} "	27 ^{5/16} "	1 ^{7/8} "

Accesorii	
Bordură acoperiș	PCCP42-60
Cameră de aer flux descendent	PCP42-60
Clapetă manuală aer curat	PCMD42-60
Economizor - flux descendent	PCE42-60
Termostat de cameră	CHT18-60

Dimensiuni cadru		
Mare	PH048	PH060

NOTĂ - Camera de aer pentru flux descendent include coloana de filtrare.



Model	A	B	C	D	E	F	G	H
PH048/060	10 ^{11/16} "	19"	2 ^{1/4} "	1 ^{11/16} "	9 ^{1/8} "	10 ^{1/8} "	14"	14"

Model	A	B	C	D	E	F
PH048/060	3 ^{3/4} "	14"	5"	14"	14"	1 ^{11/16} "

SPECIFICAȚII PRODUS

IDENTIFICAREA MODELULUI DE KIT DE ÎNCĂLZIRE

HK 20 - 4	
Electrical Designator	4- 460/480 VAC, 3 Ph, 60Hz 380/415 VAC, 3 Ph, 50Hz
Nominal Heating Capacity	15- 9.4 / 11.2 KW 20- 12.3 / 14.7
Unit Type	HK- Optional Heat Kit

Alegere kit de încălzire

	PH048-5	PH060-5
HK15 -4	X	X
HK20-4	X	X

Specificații electrice kit de încălzire

Model	Putere nominală în kW	Capacitate de încărcare minimă 380- / 415V	Protecție maximă la suprasarcină 380 / 415V
HK15 - 4	9.4/11.2	15/16	20/20
HK14 - 4	12.3/14.7	19/21	30/30

Factor de corecție în kW pentru kitul de încălzire trifazic

Tensiune de alimentare	415	410	400	390	380
Tensiune de compensare	1.00	0.98	0.93	0.88	0.84

IDENTIFICAREA MODELULUI

PH 048- 5	
Electrical Designator	5- 380/415 VAC, 3 Ph, 50 Hz
Nominal Capacity	048 - 48,000 BTUH 060 - 60,000 BTUH
Unit Type	PH - Package Heat Pump

(TOATE UNITĂȚILE SUNT
ACȚIONATE DIRECT)

Calitatea face diferența!

Toate sistemele noastre sunt proiectate și fabricate conform unor standarde unice de înaltă calitate, indiferent de dimensiuni sau de randament energetic. Aceste aparate au fost proiectate cu scopul de a reduce numărul celor mai frecvente cauze ale defecțiunilor. Remedierea problemelor este simplă, iar utilizarea aparatelor nu necesită o pregătire de specialitate. Compania noastră utilizează materiale și componente de calitate. În concluzie, precizăm că rezistența la utilizare a fiecărui aparat este testată înainte de ieșirea din fabrică. Acesta este motivul pentru care știm ... calitatea oferită de noi este unică.

Vizitați site-ul nostru la adresa
www.goodmanmfg.com pentru informații despre:
Produse Goodman • Servicii clienți • Piese

Goodman Manufacturing Company, L.P.
2550 North Loop West, Suite 400
Houston, Texas 77092 SUA

Goodman Manufacturing Company, L.P. își rezervă dreptul de a întrerupe fabricarea sau de a modifica specificații și modele fără înștiințare în prealabil și fără obligații care decurg din aceasta.
Copyright © 2003 Goodman Manufacturing Company, L.P. • Houston, Texas • Tipărit în S.U.A. • Produsele Goodman sunt fabricate în S.U.A.