

CPKF SERIES

50 Hz

POMPĂ DE CĂLDURĂ PENTRU SISTEM CU UNITĂȚI SEPARATE

2 - 5 TON
[7.0 kW - 17.56 kW]

**CAPACITATE NOMINALĂ:
24,000 TO 60,000 BTUH**



Pompa de căldură la 50 Hz pentru sisteme cu unități separate permite instalarea la sol sau pe acoperiș.

Caracteristici standard

- Comprimare silențioasă
- Funcționare în parametri de înaltă eficiență
- Tubulatură din cupru / aripioare din aluminiu
- Ventile din alamă pentru închiderea circuitului de condensare.
- Rezervă de lichid completă pentru tubulatură de 15' [4.57m]
- Presostat manual pentru presiune înaltă
- Presostat automat pentru presiunea joasă
- Motor condensator cu capsulare completă și lubrifiere permanentă
- Prevăzut cu uscător pentru filtrul circuitului de lichid bidirecțional
- Acumulator pentru circuitul de aspirație
- Orificiu pentru dozarea freonului
- Robinet inversor anti-recirculare
- Rezistență electrică pentru ulei și freon **vezi schema electrică**
- Control inițiere dejivrare prin temporizator și încheiere dejivrare la temperatură specifică

Compatibilate cu dulapurile de climatizare

- Conceput pentru utilizare cu dulapurile de climatizare cu suflantă vaporizator Seria A
- Dulapurile de climatizare Seria A pot fi amplasate într-un uscător, într-o debara, într-un pod sau la subsol

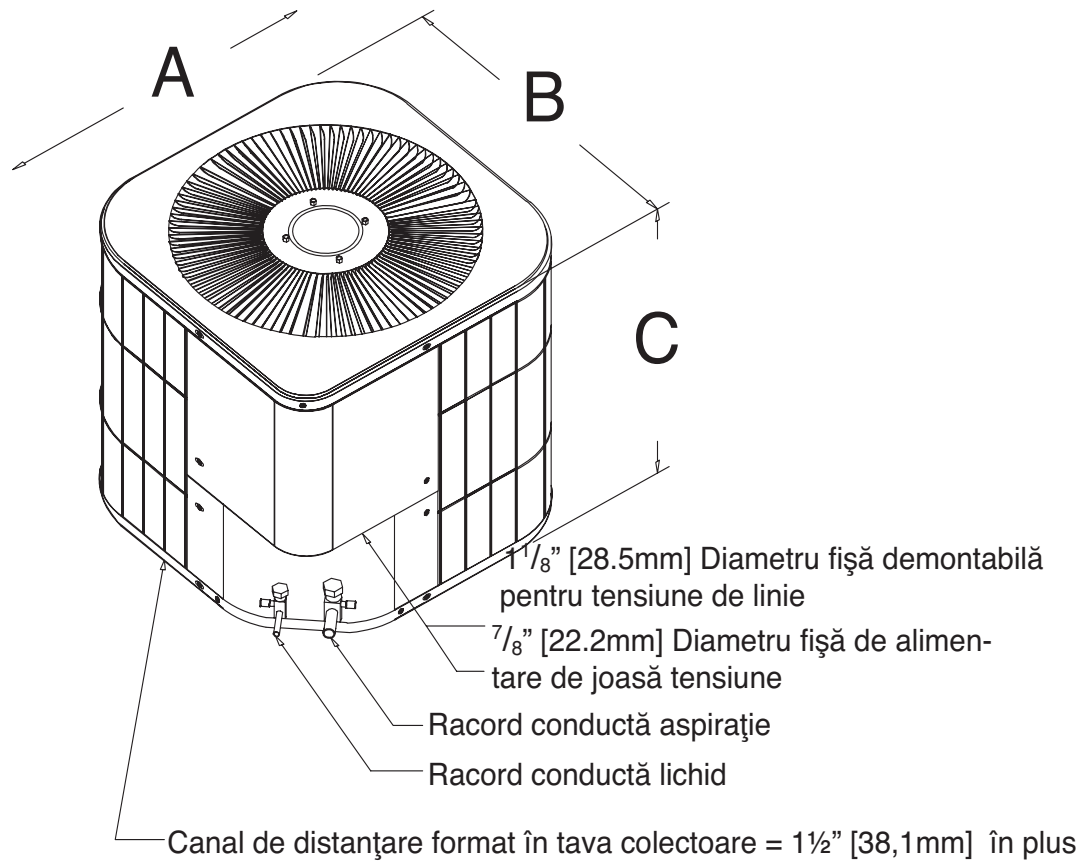
Caracteristici carcasă

- Carcasă rezistentă galvanizată, cu panouri de acces externe demontabile, termoprotecție completă, cu rigidizare și ranforsare adecvată
- Stratul de tablă laminată este galvanizat la cald
- Suportul colector distanțează unitatea de podea

Accesorii

- Termostat de cameră cu încălzire în două faze și răcire într-o fază, opțiune de încălzire cu rezistență (HPT18-60)
- Termostat de cameră, comutare automată aer condiționat - căldură, încălzire în două faze aer condiționat într-o fază, opțiune de încălzire cu rezistență (HPTA 18-60)
- Termostat de cameră digital cu încălzire în două faze / răcire într-o fază (CTHP18-60HD)

Dimensiuni



	A	B	C
CPKF24-2	23" [58 cm]	23" [58 cm]	25" [57 cm]
CPKF36-5/-5	23" [58 cm]	23" [58 cm]	30" [76 cm]
CPKF42-5	29" [73 cm]	29" [73 cm]	30" [76 cm]
CPKF48-2/-5	29" [73 cm]	29" [73 cm]	30" [76 cm]
CPKF60-5	29" [73 cm]	29" [73 cm]	37.5" [95 cm]
CPKF61-5	29" [73 cm]	29" [73 cm]	37.5" [95 cm]

Specificații

	CPKF24-2	CPKF36-2/-5	CPKF42-5	CPKF48-2/-5	CPKF60-5	CPKF61-5
Ventilator						
Diametru	18	18	22	22	22	22
rotații/minut	950	950	950	950	950	950
Date tehnice serpentină						
Suprafață mască (Ft. ²)	10.4	12.5	17.5	17.5	21.9	21.9
Diametru tubulatură (inch)	$\frac{3}{8}$ [9,5 mm]	$\frac{3}{8}$ [9,5 mm]	$\frac{3}{8}$ [9,5 mm]	$\frac{3}{8}$ [9,5 mm]	$\frac{3}{8}$ [9,5 mm]	$\frac{3}{8}$ [9,5 mm]
Nr. spire / aripioare pe inch	1/19	1/19	1/19	1/19	1/19	1/19
Nr. tuburi	20	24	24	24	30	30
Tip aripioare	ONDULATE	ONDULATE	ONDULATE	ONDULATE	ONDULATE	ONDULATE
Racorduri conductă lichid de răcire						
Lichid	$\frac{3}{8}$ [9.5 mm]	$\frac{3}{8}$ [9.5 mm]	$\frac{3}{8}$ [9.5 mm]	$\frac{3}{8}$ [9.5 mm]	$\frac{3}{8}$ [9.5 mm]	$\frac{3}{8}$ [9.5 mm]
Aspirație	$\frac{3}{4}$ [19 mm]	$\frac{3}{4}$ [19 mm]	$\frac{7}{8}$ [22.2 mm]	$\frac{7}{8}$ [22.2 mm]	$\frac{7}{8}$ [22.2 mm]	$\frac{7}{8}$ [22.2 mm]
Tip	CONDENSARE	CONDENSARE	CONDENSARE	CONDENSARE	CONDENSARE	CONDENSARE
Greutate pachet (lbs./[kg])	144 [65.4]	165 [74.9]	195 [88.5]	200 [90.8]	220 [99.9]	223 [101.2]

Date randament răcire și încălzire

SECȚIUNE MODEL EXTERIOR	SECȚIUNE MODEL INTERIOR	RĂCIRE LA 95°F EXTERIOR 80/67°F INTERIOR			RĂCIRE LA 115°F TEMP. EXT.80/80/ 67°F TEMP. INT.			ÎNCĂLZIRE LA 47 43°F TEMP. EXT. 70°F TEMP. INT.		ÎNCĂLZIRE LA 17/ 13°F TEMP. EXT. 70°F TEMP. INT.		COP încălzire		dB
		TOTAL BTUH	SENS. BTUH	WAȚI	TOTAL BTUH	SENS. BTUH	WAȚI	TOTAL BTUH	WAȚI	TOTAL BTUH	WAȚI	la 47°F	la 47°F	
CPKF24-2	A24-00-2R	22000	16500	2750	19300	15500	3000	23000	2320	13000	2110	2.91	1.81	8.0
CPKF36-2/-5	A36-00-2R	32000	25000	3760	28200	23400	4125	32000	3230	20800	3380	2.90	1.80	8.0
CPKF36-2/-5	A48-00-2R	36000	28000	4240	31600	26200	4510	35000	3530	22800	3710	2.91	1.80	8.0
CPKF42-5	A48-00-2R	40000	31200	5000	35000	29300	5480	39000	3940	24200	3940	2.90	1.80	8.4
CPKF48-2/-5	A48-00-2R	47000	37400	5220	41400	34300	5720	48000	4850	31400	5110	2.90	1.80	8.4
CPKF60-5	A60-00-2R	52000	41200	5780	46000	37000	6700	53000	5350	34000	5530	2.90	1.80	8.4
CPKF61-5	A60-00-2R	58000	45200	6440	51000	42300	7100	58000	5860	37800	6150	2.90	1.80	8.4

În cazul intercalibrării unităților exterioare și interioare, este necesar ca rotametrul de control al unității interioare să corespundă dimensiunilor unității exterioare.

Date randament răcire și încălzire (sistem metric)

SECȚIUNE MODEL EXTERIOR	SECȚIUNE MODEL INTERIOR	RĂCIRE LA 95°F TEMP. EXT. 80/67°F TEMP. INT.			RĂCIRE LA 46°C OUTDOOR 27/19°C INDOOR			ÎNCĂLZIRE LA 8.3/ 6.1°C EXTERIOR 21°C INTERIOR		ÎNCĂLZIRE LA -8.3/ -10.5°C EXTERIOR 21°C INTERIOR		COP încălzire		dBs
		TOTAL KW	SENS. KW	WAȚI	TOTAL KW	SENS. KW	WAȚI	TOTAL KW	WAȚI	TOTAL KW	WAȚI	@ 47°F	@ 17°F	
CPKF24-2	A24-00-2R	6.4	4.8	2750	5.7	4.5	3000	6.7	2320	3.8	2110	2.91	1.81	8.0
CPKF36-2/-5	A36-00-2R	9.4	7.3	3760	8.3	6.9	4125	9.4	3230	6.1	3380	2.90	1.80	8.0
CPKF36-2/-5	A48-00-2R	10.6	8.2	4240	9.3	7.7	4510	12.3	3530	6.7	3710	2.91	1.80	8.0
CPKF42-5	A48-00-2R	11.7	9.1	5000	10.3	8.6	5480	11.4	3940	7.1	3940	2.90	1.80	8.4
CPKF48-2/-5	A48-00-2R	13.8	11.0	5220	12.1	10.1	5720	14.1	4850	9.2	5110	2.90	1.80	8.4
CPKF60-5	A60-00-2R	15.2	12.1	5780	13.5	10.8	6700	15.5	5350	10.0	5530	2.90	1.80	8.4
CPKF61-5	A60-00-2R	17.0	13.2	6440	14.9	12.4	7100	17.0	5860	11.1	6150	2.90	1.80	8.4

SPECIFICAȚII PRODUS

UNITATEA EXTERIOARĂ CPKF24-2

UNITATEA INTERIOARĂ A24-00-2R

AER INTERIOR		TEMPERATURĂ AER CONDENSATOR														
SCFM	WB	75F			85F			95F			105F			115F		
		TOTAL MBTUH	SENS MBTUH	WAȚI KWH	TOTAL MBTUH	SENS MBTUH	WAȚI KWH	TOTAL MBTUH	SENS MBTUH	WAȚI KWH	TOTAL MBTUH	SENS MBTUH	WAȚI KWH	TOTAL MBTUH	SENS MBTUH	WAȚI KWH
623	72	25.5	12.4	2.59	24.4	11.9	2.72	23.1	11.4	2.83	21.8	10.9	2.97	20.5	10.4	3.11
	67	23.3	15.3	2.42	22.2	14.9	2.53	21.1	14.4	2.67	19.8	13.9	2.81	18.5	13.9	2.94
	62	21.6	18.2	2.26	20.5	17.7	2.39	19.9	17.2	2.53	19.4	16.7	2.67	18.3	16.0	2.78
	57	20.7	19.6	2.20	19.8	18.8	2.34	18.9	18.0	2.48	17.8	17.0	2.64	16.9	16.0	2.75
733	72	26.6	13.7	2.67	25.3	13.2	2.78	24.0	12.7	2.92	22.7	12.4	3.05	21.1	11.7	3.19
	67	24.4	17.5	2.50	23.3	17.0	2.61	22.0	16.5	2.75	20.7	16.0	2.89	19.4	15.5	3.03
	62	22.7	21.0	2.37	21.6	20.3	2.48	20.5	19.5	2.61	19.6	18.5	2.75	18.5	17.5	2.92
	57	22.4	21.3	2.34	21.3	20.5	2.48	20.5	19.5	2.61	19.6	18.5	2.75	18.5	17.5	2.92
843	72	27.3	14.9	2.72	26.0	14.4	2.83	24.6	13.9	2.97	23.1	13.4	3.11	21.8	13.0	3.25
	67	25.3	19.3	2.56	24.0	19.0	2.67	22.7	18.5	2.81	21.3	17.8	2.94	20.0	17.3	3.08
	62	23.8	22.6	2.45	22.9	21.6	2.59	21.6	20.6	2.72	20.7	19.6	2.86	19.4	18.5	3.03
	57	23.8	22.6	2.45	22.9	21.6	2.59	21.6	20.6	2.72	20.7	19.6	2.86	19.4	18.5	3.03

UNITATEA EXTERIOARĂ CPKF36-2/-5

UNITATEA INTERIOARĂ A36-00-2R

AER INTERIOR		TEMPERATURĂ AER CONDENSATOR														
SCFM	WB	75F			85F			95F			105F			115F		
		TOTAL MBTUH	SENS MBTUH	WAȚI KWH	TOTAL MBTUH	SENS MBTUH	WAȚI KWH	TOTAL MBTUH	SENS MBTUH	WAȚI KWH	TOTAL MBTUH	SENS MBTUH	WAȚI KWH	TOTAL MBTUH	SENS MBTUH	WAȚI KWH
907	72	37.1	18.8	3.54	35.5	18.0	3.73	33.6	17.3	3.88	31.7	16.5	4.07	29.8	15.8	4.25
	67	33.9	23.3	3.31	32.3	22.5	3.46	30.7	21.8	3.65	28.8	21.0	3.84	26.9	21.0	4.03
	62	31.4	27.5	3.09	29.8	26.8	3.28	29.0	26.0	3.46	28.2	25.3	3.65	26.6	24.3	3.80
	57	30.1	29.8	3.01	28.8	28.5	3.20	27.5	27.3	3.39	25.9	25.8	3.61	24.6	24.3	3.76
1067	72	38.7	20.8	3.65	36.8	20.0	3.80	34.9	19.3	3.99	33.0	18.8	4.18	30.7	17.8	4.37
	67	35.5	26.5	3.43	33.9	25.8	3.58	32.0	25.0	3.76	30.1	24.3	3.95	28.2	23.5	4.14
	62	33.0	31.8	3.24	31.4	30.8	3.39	29.8	29.5	3.58	28.5	28.0	3.76	26.9	26.5	3.99
	57	32.6	32.3	3.20	31.0	31.0	3.39	29.8	29.5	3.58	28.5	28.0	3.76	26.9	26.5	3.99
1227	72	39.7	22.5	3.73	37.8	21.8	3.88	35.8	21.0	4.07	33.6	20.3	4.25	31.7	19.8	4.44
	67	36.8	29.3	3.50	34.9	28.8	3.65	33.0	28.0	3.84	31.0	27.0	4.03	29.1	26.3	4.22
	62	34.6	34.3	3.35	33.3	32.8	3.54	31.4	31.3	3.73	30.1	29.8	3.92	28.2	28.0	4.14
	57	34.6	34.3	3.35	33.3	32.8	3.54	31.4	31.3	3.73	30.1	29.8	3.92	28.2	28.0	4.14

UNITATEA EXTERIOARĂ CPKF36-2/-5

UNITATEA INTERIOARĂ A48-00-2R

AER INTERIOR		TEMPERATURĂ AER CONDENSATOR														
SCFM	WB	75F			85F			95F			105F			115F		
		TOTAL MBTUH	SENS MBTUH	WAȚI KWH	TOTAL MBTUH	SENS MBTUH	WAȚI KWH	TOTAL MBTUH	SENS MBTUH	WAȚI KWH	TOTAL MBTUH	SENS MBTUH	WAȚI KWH	TOTAL MBTUH	SENS MBTUH	WAȚI KWH
1020	72	41.8	21.0	3.98	40.0	20.2	4.19	37.8	19.3	4.36	35.6	18.5	4.57	33.5	17.6	4.79
	67	38.2	26.0	3.73	36.4	25.2	3.90	34.6	24.4	4.11	32.4	23.5	4.32	30.2	23.5	4.53
	62	35.3	30.8	3.47	33.5	30.0	3.68	32.6	29.1	3.90	31.7	28.3	4.11	29.9	27.2	4.28
	57	33.8	33.3	3.39	32.4	31.9	3.60	31.0	30.5	3.81	29.2	28.8	4.07	27.7	27.2	4.24
1200	72	43.6	23.2	4.11	41.4	22.4	4.28	39.2	21.6	4.49	37.1	21.0	4.70	34.6	19.9	4.91
	67	40.0	29.7	3.85	38.2	28.8	4.02	36.0	28.0	4.24	33.8	27.2	4.45	31.7	26.3	4.66
	62	37.1	35.6	3.64	35.3	34.4	3.81	33.5	33.0	4.02	32.0	31.4	4.24	30.2	29.7	4.49
	57	36.7	36.1	3.60	34.9	34.7	3.81	33.5	33.0	4.02	32.0	31.4	4.24	30.2	29.7	4.49
1380	72	44.6	25.2	4.19	42.5	24.4	4.36	40.3	23.5	4.57	37.8	22.7	4.79	35.6	22.1	5.00
	67	41.4	32.8	3.94	39.2	32.2	4.11	37.1	31.4	4.32	34.9	30.2	4.53	32.8	29.4	4.74
	62	38.9	38.4	3.77	37.4	36.7	3.98	35.3	35.0	4.19	33.8	33.3	4.40	31.7	31.4	4.66
	57	38.9	38.4	3.77	37.4	36.7	3.98	35.3	35.0	4.19	33.8	33.3	4.40	31.7	31.4	4.66

UNITATEA EXTERIOARĂ CPKF42-5

UNITATEA INTERIOARĂ A48-00-2R

AER INTERIOR		TEMPERATURĂ AER CONDENSATOR														
SCFM	WB	75F			85F			95F			105F			115F		
		TOTAL MBTUH	SENS MBTUH	WAȚI KWH	TOTAL MBTUH	SENS MBTUH	WAȚI KWH	TOTAL MBTUH	SENS MBTUH	WAȚI KWH	TOTAL MBTUH	SENS MBTUH	WAȚI KWH	TOTAL MBTUH	SENS MBTUH	WAȚI KWH
1133	72	46.4	23.4	4.70	44.4	22.5	4.95	42.0	21.5	5.15	39.6	20.6	5.40	37.2	19.7	5.22
	67	42.4	29.0	4.40	40.4	28.1	4.60	38.4	27.1	4.85	36.0	26.2	5.10	33.6	26.2	5.30
	62	39.2	34.3	4.10	37.2	33.4	4.35	36.2	32.4	4.60	35.2	31.5	4.85	33.2	30.3	5.07
	57	37.6	37.1	4.00	36.0	35.6	4.25	34.4	34.0	4.50	32.4	32.1	4.80	30.8	30.3	5.00
1333	72	48.4	25.9	4.85	46.0	25.0	5.05	43.6	24.0	5.30	41.2	23.4	5.55	38.4	22.2	5.72
	67	44.4	33.1	4.55	42.4	32.1	4.75	40.0	31.2	5.00	37.6	30.3	5.25	35.2	29.3	5.41
	62	41.2	39.6	4.30	39.2	38.4	4.50	37.2	36.8	4.75	35.6	34.9	5.00	33.6	33.1	5.20
	57	40.8	40.2	4.25	38.8	38.7	4.50	37.2	36.8	4.75	35.6	34.9	5.00	33.6	33.1	5.20
1533	72	49.6	28.1	4.95	47.2	27.1	5.15	44.8	26.2	5.40	42.0	25.3	5.65	39.6	24.6	5.85
	67	46.0	36.5	4.65	43.6	35.9	4.85	41.2	34.9	5.10	38.8	33.7	5.35	36.4	32.8	5.57
	62	43.2	42.7	4.45	41.6	40.9	4.70	39.2	39.0	4.95	37.6	37.1	5.20	35.2	34.9	5.40
	57	43.2	42.7	4.45	41.6	40.9	4.70	39.2	39.0	4.95	37.6	37.1	5.20	35.2	34.9	5.40

UNITATEA EXTERIOARĂ CPKF48-2/5

UNITATEA INTERIOARĂ A48-00-2R

AER INTERIOR		TEMPERATURĂ AER CONDENSATOR														
		75F			85F			95F			105F			115F		
SCFM	WB	TOTAL MBTUH	SENS MBTUH	WAȚI KWH	TOTAL MBTUH	SENS MBTUH	WAȚI KWH	TOTAL MBTUH	SENS MBTUH	WAȚI KWH	TOTAL MBTUH	SENS MBTUH	WAȚIKWH	TOTAL MBTUH	SENS MBTUH	WAȚI KWH
1332	72	54.5	28.1	4.91	52.2	26.9	5.17	49.4	25.8	5.38	46.5	24.7	5.64	43.7	23.6	5.90
	67	49.8	34.8	4.60	47.5	33.7	4.80	45.1	32.5	5.07	42.3	31.4	5.33	39.5	31.4	5.59
	62	46.1	41.1	4.28	43.7	40.0	4.54	42.5	38.9	4.80	41.4	37.8	5.07	39.0	36.3	5.27
	57	44.2	44.5	4.18	42.3	42.6	4.44	40.4	40.8	4.70	38.1	38.5	5.01	36.2	36.3	5.22
1567	72	56.9	31.0	5.07	54.1	29.9	5.27	51.2	28.8	5.54	48.4	28.1	5.80	45.1	26.6	6.06
	67	52.2	39.6	4.75	49.8	38.5	4.96	47.0	37.4	5.22	44.2	36.3	5.48	41.4	35.2	5.74
	62	48.4	47.5	4.49	46.1	46.0	4.70	43.7	44.1	4.96	41.8	41.9	5.22	39.5	39.6	5.54
	57	47.9	48.2	4.44	45.6	46.4	4.70	43.7	44.1	4.96	41.8	41.9	5.22	39.5	39.6	5.54
1802	72	58.3	33.7	5.17	55.5	32.5	5.38	52.6	31.4	5.64	49.4	30.3	5.90	46.5	29.5	6.16
	67	54.1	43.8	4.86	51.2	43.0	5.07	48.4	41.9	5.33	45.6	40.4	5.59	42.8	39.3	5.85
	62	50.8	51.2	4.65	48.9	49.0	4.91	46.1	46.8	5.17	44.2	44.5	5.43	41.4	41.9	5.74
	57	50.8	51.2	4.65	48.9	49.0	4.91	46.1	46.8	5.17	44.2	44.5	5.43	41.4	41.9	5.74

UNITATEA EXTERIOARĂ CPKF60-5

UNITATEA INTERIOARĂ A60-00-2R

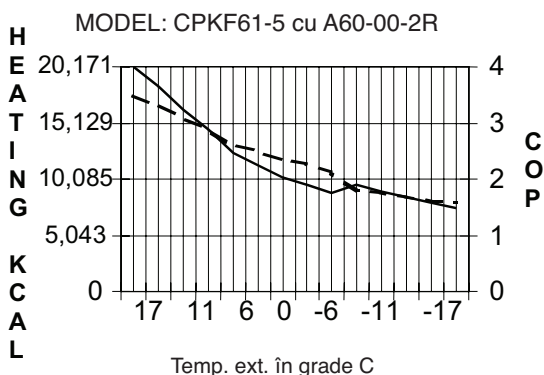
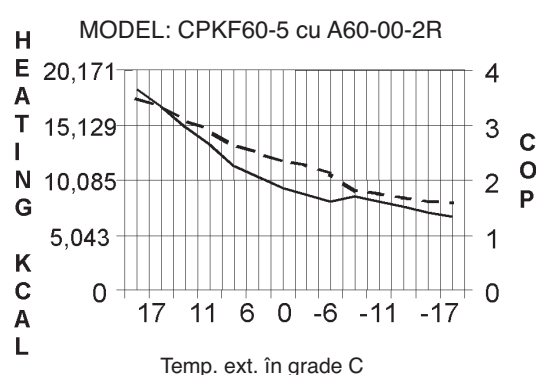
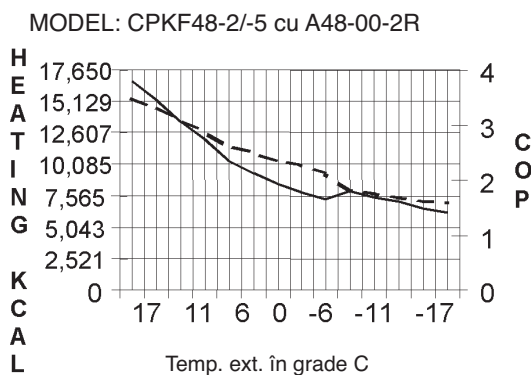
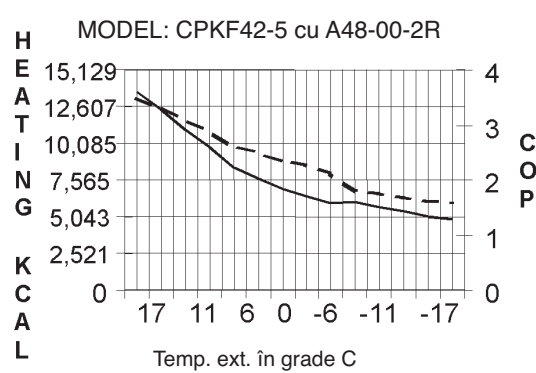
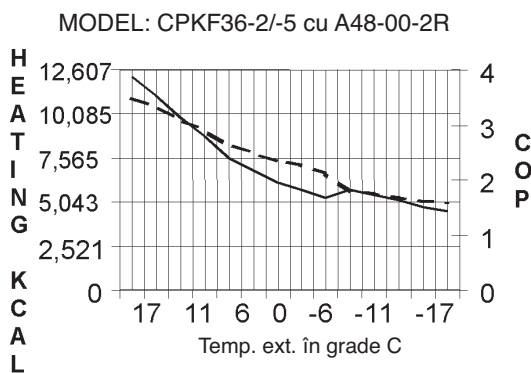
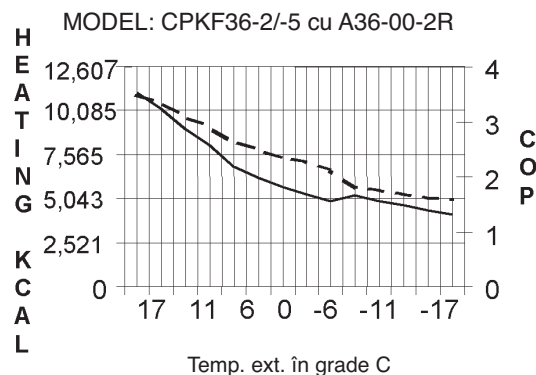
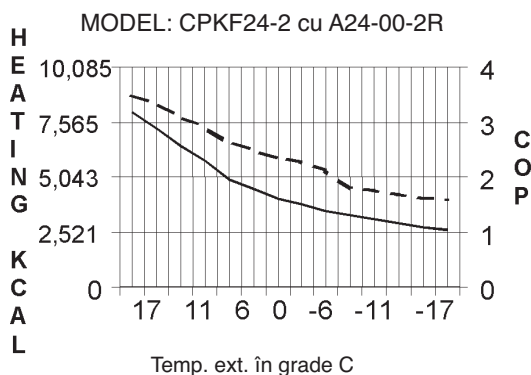
AER INTERIOR		TEMPERATURĂ AER CONDENSATOR														
		75F			85F			95F			105F			115F		
SCFM	WB	TOTAL MBTUH	SENS MBTUH	WAȚI KWH	TOTAL MBTUH	SENS MBTUH	WAȚI KWH	TOTAL MBTUH	SENS MBTUH	WAȚI KWH	TOTAL MBTUH	SENS MBTUH	WAȚIKWH	TOTAL MBTUH	SENS MBTUH	WAȚI KWH
1473	72	60.3	30.9	5.43	57.7	29.6	5.72	54.6	28.4	5.95	51.5	27.2	6.24	48.4	25.9	6.53
	67	55.1	38.3	5.08	52.5	37.1	5.32	49.9	35.8	5.60	46.8	34.6	5.89	43.7	34.6	6.18
	62	51.0	45.3	4.74	48.4	44.1	5.03	47.1	42.8	5.32	45.8	41.6	5.60	43.2	39.9	5.84
	57	48.9	49.0	4.62	46.8	46.9	4.91	44.7	44.9	5.20	42.1	42.4	5.55	40.0	39.9	5.78
1733	72	62.9	34.2	5.60	59.8	32.9	5.84	56.7	31.7	6.12	53.6	30.9	6.41	49.9	29.2	6.70
	67	57.7	43.7	5.26	55.1	42.4	5.49	52.0	41.2	5.78	48.9	39.9	6.07	45.8	38.7	6.36
	62	53.6	52.3	4.97	51.0	50.7	5.20	48.4	48.6	5.49	46.3	46.1	5.78	43.7	43.7	6.12
	57	53.0	53.1	4.91	50.4	51.1	5.20	48.4	48.6	5.49	46.3	46.1	5.78	43.7	43.7	6.12
1800	72	64.5	37.1	5.72	61.4	35.8	5.95	58.2	34.6	6.24	54.6	33.4	6.53	51.5	32.5	6.82
	67	59.8	48.2	5.37	56.7	47.4	5.60	53.6	46.1	5.89	50.4	44.5	6.18	47.3	43.2	6.47
	62	56.2	56.4	5.14	54.1	53.9	5.43	51.0	51.5	5.72	48.9	49.0	6.01	45.8	46.1	6.36

UNITATEA EXTERIOARĂ CPKF61-5

UNITATEA INTERIOARĂ A60-00-2R

AER INTERIOR		TEMPERATURĂ AER CONDENSATOR														
		75F			85F			95F			105F			115F		
SCFM	WB	TOTAL MBTUH	SENS MBTUH	WAȚI KWH	TOTAL MBTUH	SENS MBTUH	WAȚI KWH	TOTAL MBTUH	SENS MBTUH	WAȚI KWH	TOTAL MBTUH	SENS MBTUH	WAȚI KWH	TOTAL MBTUH	SENS MBTUH	WAȚI KWH
1643	72	67.3	33.9	6.06	64.4	32.6	6.38	60.9	31.2	6.64	57.4	29.9	6.96	53.9	28.5	7.28
	67	61.5	42.1	5.67	58.6	40.7	5.93	55.7	39.4	6.25	52.2	38.0	6.57	48.7	38.0	6.90
	62	56.8	49.8	5.28	53.9	48.4	5.61	52.5	47.0	5.93	51.0	45.7	6.25	48.1	43.9	6.51
	57	54.5	53.8	5.16	52.2	51.6	5.48	49.9	49.3	5.80	47.0	46.6	6.19	44.7	43.9	6.44
1733	72	70.2	37.5	6.25	66.7	36.2	6.51	63.2	34.8	6.83	59.7	33.9	7.15	55.7	32.1	7.48
	67	64.4	48.0	5.86	61.5	46.6	6.12	58.0	45.2	6.44	54.5	43.9	6.77	51.0	42.5	7.09
	62	59.7	57.5	5.54	56.8	55.6	5.80	53.9	53.4	6.12	51.6	50.7	6.44	48.7	48.0	6.83
	57	59.2	58.4	5.48	56.3	56.1	5.80	53.9	53.4	6.12	51.6	50.7	6.44	48.7	48.0	6.83
1800	72	71.9	40.7	6.38	68.4	39.4	6.64	65.0	38.0	6.96	60.9	36.6	7.28	57.4	35.7	7.60
	67	66.7	52.9	5.99	63.2	52.0	6.25	59.7	50.7	6.57	56.3	48.9	6.90	52.8	47.5	7.22
	62	62.6	62.0	5.74	60.3	59.3	6.06	56.8	56.6	6.38	54.5	53.8	6.70	51.0	50.7	7.09
	57	62.6	62.0	5.74	60.3	59.3	6.06	56.8	56.6	6.38	54.5	53.8	6.70	51.0	50.7	7.09

Randament încălzire prelungită la temperatură interioară de 21,1 °C

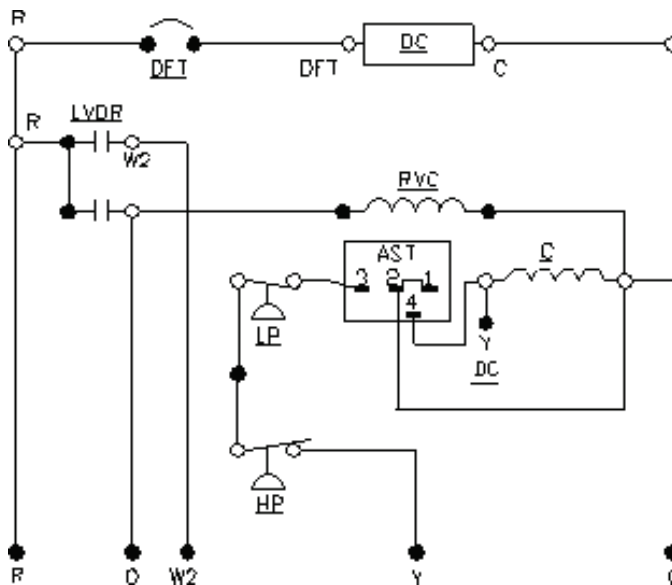


Legendă și note

1. Toate valorile privind capacitatea sunt nete și includ efectul.
2. SCFM - Debit de aer intrare (CFM)
3. WB - Temperatură de intrare pe termometru umed
4. MBTUH - 1000 BTU/H (unitate termică britanică/oră)
5. KWI - Consum total kW compresor, motoare exterioare și interioare
6. Valorile capacității de căldură sensibilă sunt bazate pe debitul de aer de intrare la 80F [26,6 °C] DB în serpentina vaporizatorului. Pentru valori ale căldurii sensibile diferite de 80F [26,6 °C] DB, se scad 84 BTUH per 100 CFM de aer din serpentina vaporizatorului pentru fiecare grad sub 80F [26,6 °C] sau se adaugă 84 BTUH per 100 CFM din serpentină pentru fiecare grad peste 80F [26,6 °C].

Schemă cablaj

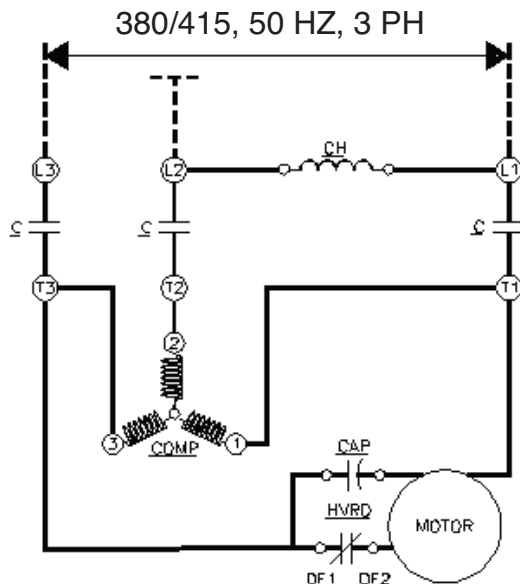
Schemă cablaj pentru dispozitivul de control joasă tensiune



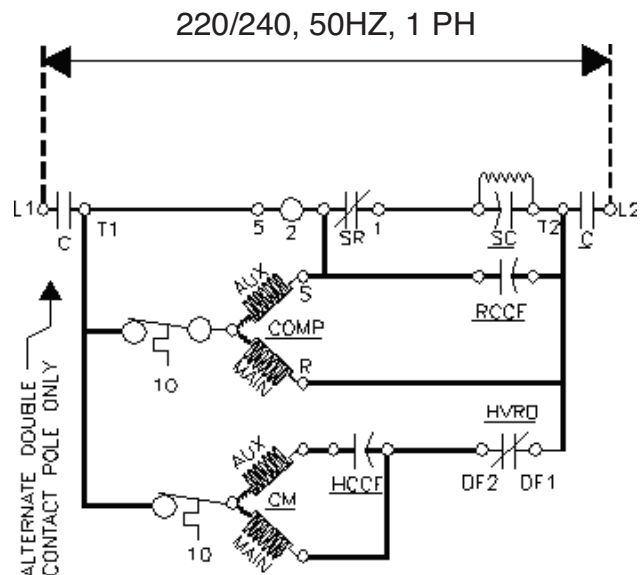
Cod componente

- CM - Motor ventilator exterior
- COMP - Compressor
- C - Contactor
- DC - Control dejivrare
- LDVR - Releu dejivrare de joasă tensiune
- CH - Radiator carter
- IO - Suprasarcină internă
- LP - Control de joasă presiune
- HP - Control de înaltă presiune
- OT - Termostat exterior (unde este cazul)
- FC - Condensator ventilator
- DFT - Termostat dejivrare
- RVC - Robinet inversor serpentină
- HVDR - Releu dejivrare de înaltă tensiune
- AST - Temporizator anti-circulare rapidă

Schemă cablaj de alimentare tensiune de linie



CPKF36-5, CPKF48-5, CPKF60-5 & CPKF61-5



CPKF24-2, CPKF36-2 & CPKF48-2

Quality Makes the Difference!

All of our systems are designed and manufactured with the same high-quality standards, regardless of size or efficiency. We have designed these units to significantly reduce the most frequent causes of product failure. They are simple to service and forgiving to operate. We use quality materials and components. Finally, every unit is run-tested before it leaves the factory. That's why we know...there's no better quality.

Visit our website at
www.goodmanmfg.com for information on:
Goodman Products • Customer Services • Parts

Goodman Manufacturing Company, L.P.
2550 North Loop West, Suite 400
Houston, Texas 77092 USA

Goodman Manufacturing Company, L.P., reserves the right to discontinue, or change at any time, specifications or designs without notice or without incurring obligations.
Copyright © 2003 Goodman Manufacturing Company, L.P. • Houston, Texas • Printed in the USA. • Goodman products are made proudly in the USA.