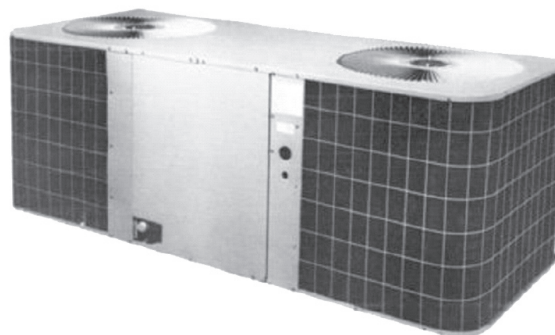


CE SERIA COMERCIALĂ 50 Hz

APARATE DE AER CONDIȚIONAT
CU UNITĂȚI SEPARATE

7,5 ȘI 10 TONE

CAPACITATE NOMINALĂ DE RĂCIRE:
90,000 - 120,000 BTUH
[26.4 - 35.2 kW]



Aparatul de aer condiționat CE Commercial la 50 Hz este destinat instalării la nivelul solului (cota zero) sau pe acoperiș. Poate fi utilizat în combinație cu dulap de climatizare sau evaporatoare.

Caracteristici standard

- Orificiu de evacuare superior silențios
- Tubulatură de cupru cu aripioare din aluminiu
- Ventile de aspirație și de închidere a circuitului de lichid, din alamă
- Îmbinări evazate
- Motoare de ventilare condensator cu capsulare completă și lubrifiere permanentă
- Compartiment compresor izolat
- Funcționare în parametri de înaltă eficiență
- Comutator integrat de control al timpului de funcționare a ventilatorului
- Compresor complet etanșeizat
- Uscător circuit lichid
- Vizor de observație circuit lichid
- Presostat de presiune joasă cu resetare automată.
- Presostat de presiune înaltă cu resetare manuală.
- Motor compresor cu protecție internă
- Sistem dublu de ventilatoare condensator, prevăzut cu separator pentru a împiedica recircularea aerului atunci când un singur ventilator funcționează într-un mediu cu temperaturi moderate

Structura carcasei

- Carcasă rezistentă din oțel galvanizat G-90, cu panouri externe demontabile, termoprotecție completă, cu rigidizare și ranforsare adecvată
- Stratul de tablă laminată este îmbrăcat în zinc și galvanizat la cald
- Strat de vopsea rezistent la acțiunea fenomenelor meteorologice, aplicat prin ardere, cu finisare din pudră de rășini epoxidice, cu rezistență la coroziune în ceață salină de 500 de ore

Testare de către terți

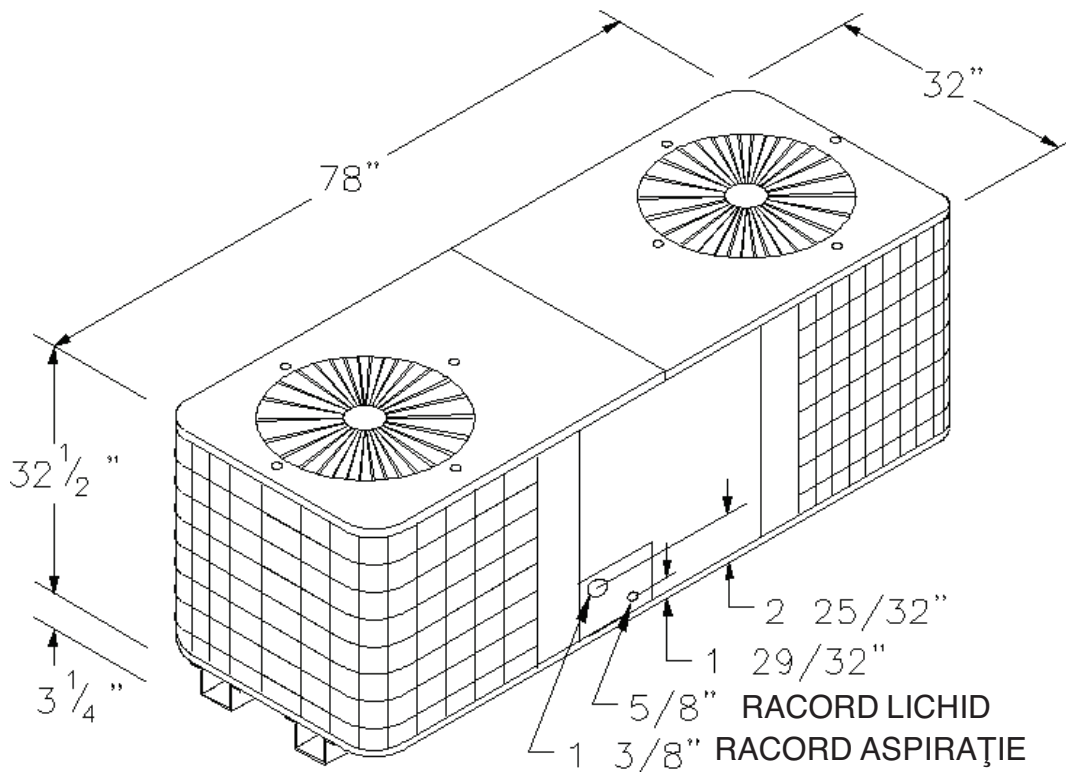
- Performanță testată independent de către o terță parte (ETL Testing Laboratories, Inc.), ca unitate exterioară în conformitate cu standardul ARI 210-240 Standard 210-240

SPECIFICAȚII PRODUS

SPECIFICAȚII

Model	Diametru Dia.	RPM Ventilator	CFM	Dia. tubulatură	Suprafață mască Ft²	Adâncime rânduri	Aripioare pe inch	Tip aripioare	Sarcină de așteptare R-22	Racord conductă lichid	Racord conductă aspirație	Greutate pachet lbs. (kg)
CE090-5A	22" (2)	1,075	5,045	3/8"	34.75	1	19	Ripple	2 lbs.	5/8"	1 3/8"	403 (183.0)
CE120-5A	22" (2)	1,075	4,900	3/8"	34.75	1	19	Ripple	2 lbs.	5/8"	1 1/8"	416 (188.9)

DIMENSIUNI



RANDAMENT

Specificații electrice

Model	Volți	Fază	Tensiune minimă	*Capacitate de încărcare minimă a cablului	Calibru max. siguranțe	Compresor		Ventilator condensator	
						FLA	LRA	FLA	HP
CE090-5A	415	3	380	20	30	14.4	119	1.2 (2)	1/3 (2)
CE120-5A	415	3	380	28	50	20.7	135	1.2 (2)	1/3 (2)

Randament în condiții ARI

Model	Model vaporizator	BTUH total la 95 °F	BTUH sensibil la 95°F	kW	Intensitate sonoră în beli
CE090-5A	A90-00-2	85,690	63,100	9.56	8.8
CE120-5A	A120-00-2	108,780	81,200	13.38	8.8

RANDAMENT PRELUNGIT

Unitatea exterioară CE090-5A

AER INT.		TEMPERATURĂ AER CONDENSATOR														
SCFM	WB	85			95			105			115			120		
		Total MBTUH	Sens MBTUH	Wați kWh	Total MBTUH	Sens MBTUH	Wați kWh	Total MBTUH	Sens MBTUH	Wați kWh	Total MBTUH	Sens MBTUH	Wați kWh	Total MBTUH	Sens MBTUH	Wați kWh
2369	72	92.8	45.4	9.03	87.8	43.5	9.39	82.8	41.6	9.85	77.7	39.8	10.30	74.7	38.2	10.50
	67	84.4	56.8	8.39	80.3	54.9	8.84	75.2	53.0	9.30	70.2	53.0	9.75	67.5	50.8	9.77
	62	77.7	67.5	7.93	75.7	65.6	8.39	73.6	63.7	8.84	69.4	61.2	9.21	66.9	58.7	9.21
	57	75.2	71.9	7.75	71.9	68.8	8.21	67.7	65.0	8.75	64.4	61.2	9.12	62.0	58.7	9.12
2787	72	96.1	50.5	9.21	91.1	48.6	9.66	86.1	47.3	10.12	80.3	44.8	10.58	77.3	42.9	10.58
	67	88.6	65.0	8.66	83.6	63.1	9.12	78.6	61.2	9.57	73.6	59.3	10.03	67.7	56.8	10.23
	62	81.9	77.6	8.21	77.7	74.5	8.66	74.4	70.7	9.12	70.2	66.9	9.66	67.5	64.2	9.67
	57	81.1	78.2	8.21	77.7	74.5	8.66	74.4	70.7	9.12	70.2	66.9	9.66	67.5	64.2	9.67
3205	72	98.6	54.9	9.39	93.6	53.0	9.85	87.8	51.1	10.30	82.8	49.8	10.76	79.9	48.8	10.75
	67	91.1	72.6	8.84	86.1	70.7	9.30	81.1	68.1	9.75	76.1	66.3	10.21	73.4	63.6	10.22
	62	86.9	82.7	8.57	81.9	78.9	9.03	78.6	75.1	9.48	73.6	70.7	10.03	70.8	68.0	10.03
	57	86.9	82.7	8.57	81.9	78.9	9.03	78.6	75.1	9.48	73.6	70.7	10.03	70.8	68.0	10.03

Unitatea exterioară CE120-5A

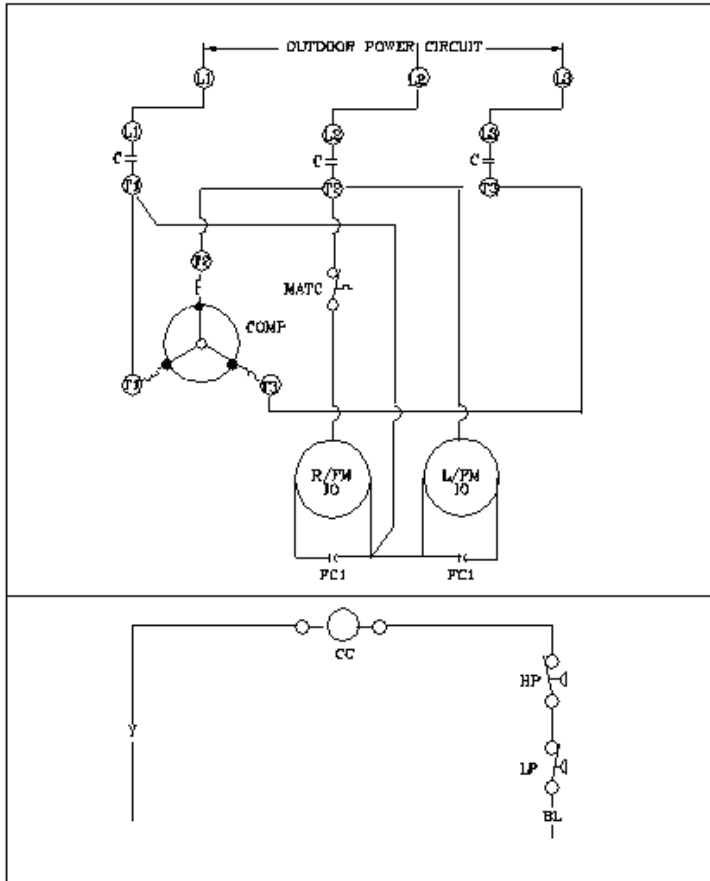
AER INT.		TEMPERATURĂ AER CONDENSATOR														
SCFM	WB	85			95			105			115			120		
		Total MBTUH	Sens MBTUH	Wați kWh	Total MBTUH	Sens MBTUH	Wați kWh	Total MBTUH	Sens MBTUH	Wați kWh	Total MBTUH	Sens MBTUH	Wați kWh	Total MBTUH	Sens MBTUH	Wați kWh
2838	72	117.2	51.3	12.86	110.9	49.1	13.38	104.5	47.0	14.03	98.2	44.9	14.68	95.0	43.8	15.00
	67	106.7	64.1	11.95	101.4	61.9	12.60	95.0	59.8	13.25	88.7	59.8	13.90	85.5	59.8	14.22
	62	98.2	76.2	11.30	95.6	74.0	11.95	92.9	71.9	12.60	87.6	69.1	13.12	85.0	67.6	13.38
	57	95.0	81.2	11.04	90.8	77.6	11.69	85.5	73.3	12.47	81.3	69.1	12.99	79.2	66.9	13.25
3153	72	121.4	57.0	13.12	115.1	54.8	13.77	108.8	53.4	14.42	101.4	50.6	15.07	97.7	49.1	15.39
	67	111.9	73.3	12.34	105.6	71.2	12.99	99.3	69.1	13.64	92.9	66.9	14.29	89.8	65.9	14.61
	62	103.5	87.6	11.69	98.2	84.0	12.34	94.0	79.7	12.99	88.7	75.5	13.77	86.1	73.3	14.16
	57	102.4	88.3	11.69	98.2	84.0	12.34	94.0	79.7	12.99	88.7	75.5	13.77	86.1	73.3	14.16
3784	72	124.6	61.9	13.38	118.3	59.8	14.03	110.9	57.7	14.68	104.5	56.2	15.33	101.4	55.5	15.65
	67	115.1	81.9	12.60	108.8	79.7	13.25	102.4	76.9	13.90	96.1	74.8	14.55	92.9	73.7	14.87
	62	109.8	93.3	12.21	103.5	89.0	12.86	99.3	84.7	13.51	92.9	79.7	14.29	89.8	77.3	14.68
	57	109.8	93.3	12.21	103.5	89.0	12.86	99.3	84.7	13.51	92.9	79.7	14.29	89.8	77.3	14.68

NOTE

1. VALORILE KWI SUNT NETE ȘI INCLUD CONSUMUL COMPRESORULUI, VENTILATORULUI DE CONDENSATOR ȘI VENTILATORULUI DE VAPORIZATOR.
2. Valorile capacității de căldură sensibilă sunt bazate pe debitul de aer de intrare la 80 °F DB (termometru uscat) în serpentina vaporizatorului.
3. Pentru valori ale căldurii sensibile diferite de 80 °F DB, se scad 84 BTUH per 100 CFM de aer din serpentina vaporizatorului pentru fiecare grad sub 80 °F sau se adaugă 84 BTUH per 100 CFM din serpentina pentru fiecare grad peste 80 °F
4. Toate capacitățile sunt exprimate în valori brute și includ căldura produsă în interiorul camerei de către motor (la 95 °F temp. ext., 75 °F DB temp. int. și 63 °F WB) Indoor motor heat for CE090-5A is 4,700 BTU/HR; for CE120-5A is 9,000 BTU/HR.
5. SCFM = DEBIT AER ALIMENTARE (CFM); WB = TEMPERATURĂ DE INTRARE PE TERMOMETRU UMED; MBTUH= 1000 BTU/HR (UNITATE TERMICĂ BRITANICĂ/ORĂ)

SPECIFICAȚII PRODUS

SCHEMĂ CABLAJ



COD CULORI CABLU

BL - NEGRU
Y - GALBEN

LEGENDĂ COMPONENTE

C CONTACTOR
CC BOBINĂ CONTACTOR
COMP COMPRESOR
FC CONDENSATOR MOTOR VENTILATOR
HP CONTROL ÎNALTĂ PRESIUNE
LP CONTROL JOASĂ PRESIUNE
MATC TEMPERATURĂ MODERATĂ
TB CUTIE DE SIGURANȚE
L/FM MOTOR VENTILATOR STÂNGA
R/FM MOTOR VENTILATOR DREAPTA
IO SUPRASARCINĂ INTERIOARĂ

Quality Makes the Difference!

All of our systems are designed and manufactured with the same high-quality standards, regardless of size or efficiency. We have designed these units to significantly reduce the most frequent causes of product failure. They are simple to service and forgiving to operate. We use quality materials and components. Finally, every unit is run-tested before it leaves the factory. That's why we know...there's no better quality.

Visit our website at
www.goodmanmfg.com for information on:
Goodman Products • Customer Services • Parts

Goodman Manufacturing Company, L.P.
2550 North Loop West, Suite 400
Houston, Texas 77092 USA

Goodman Manufacturing Company, L.P., reserves the right to discontinue, or change at any time, specifications or designs without notice or without incurring obligations.
Copyright © 2003 Goodman Manufacturing Company, L.P. • Houston, Texas • Printed in the USA. • Goodman products are made proudly in the USA.